

LAW-8 LAZER ZX SLIPPER CLUTCH SET

(Suitable Kit)

Parts List

Limiter Collar	x 1	E Ring (E-3)	x 1
Slipper Plate	x 2	Wave Washer	x 4
Guide Plate	x 1	4 φ x6 Shim	x 2
Main Shaft	x 1	4 φ x8 Metal Bushing	x 1
Spur Gear (100T-48P)	x 1	M3x3 Set Screw	x 1
Rear Drive Hub	x 1	M3 Nylon Nut	x 1
4 φ x8 Collar	x 1	Instruction Manual	x 1

3146 Lazer ZX

3148 Lazer ZX Sport

*Need following parts to install LAW-8 to the Lazer ZX Sport.

LA- 5 Guide Plate

LA- 7 Front Drive Hub

LA-11 Drive Pulley Set

*Optional Parts

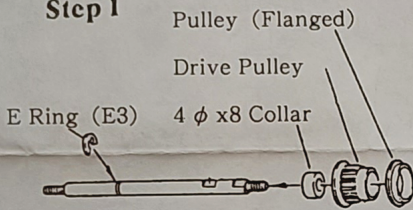
W0117~0125

Hard Pinion Gear

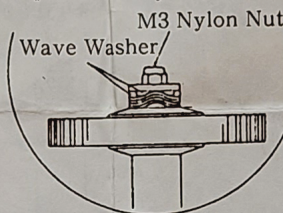
(17T~25T-48P)

** Spur Gear (100T-48P) and Pinion Gear (48P) should be used as a set form.

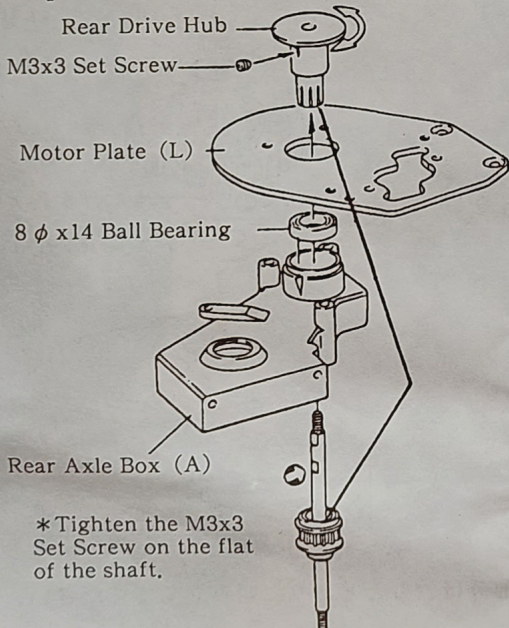
Step 1



(How to adjust)

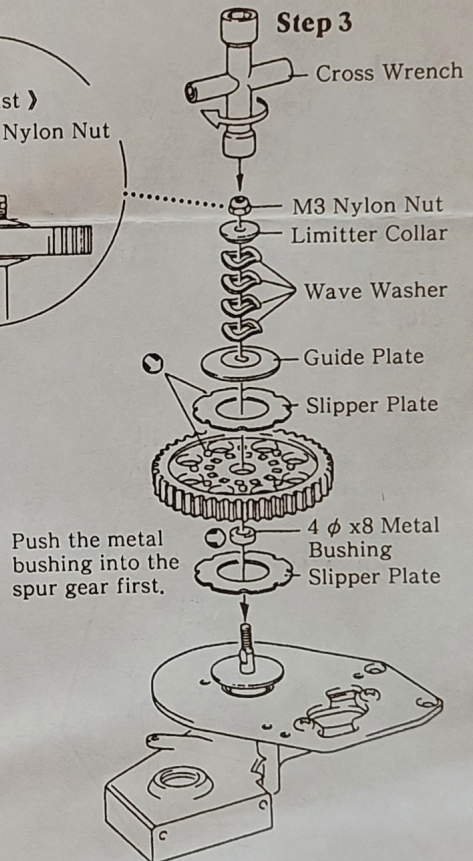


Step 2



* Tighten the M3x3 Set Screw on the flat of the shaft.

Step 3



LAW-8 レーザーZX・スリッパークラッチセット

本セットは、レーザーZXにスリッパークラッチを装着するためのコンバージョンキットです。スリッパークラッチとは、スパーギヤに装着する摩擦クラッチのことで、滑り易い所でもタイヤの無駄な空転を抑え車体を効率よく前進させます。また、急激な外力に対して瞬時に滑ることにより、ベルトやギヤを保護します。

適合機種：No. 3146レーザーZX

※ レーザーZXをベースの4WDスケールカーシリーズには、下記のパーツの購入により使用可能です。

LA-11	ドライブプーリーセット	¥300	1個
LA-5	ガイドプレート	¥250	1個
LA-7	フロントドライブハブ	¥1,400	1個

