

1/10レーシングバギー用 リヤウイング



REAR WING FOR 1:10 SCALE RACING BUGGIES.

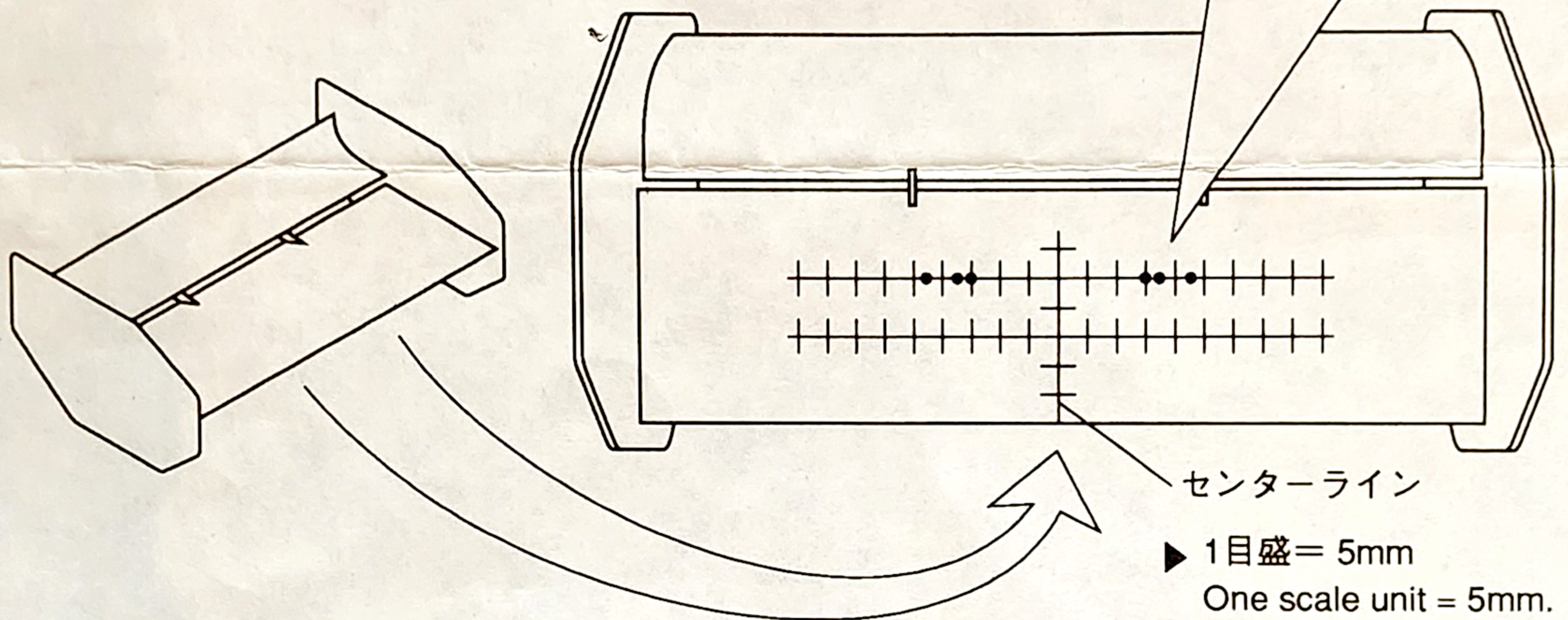
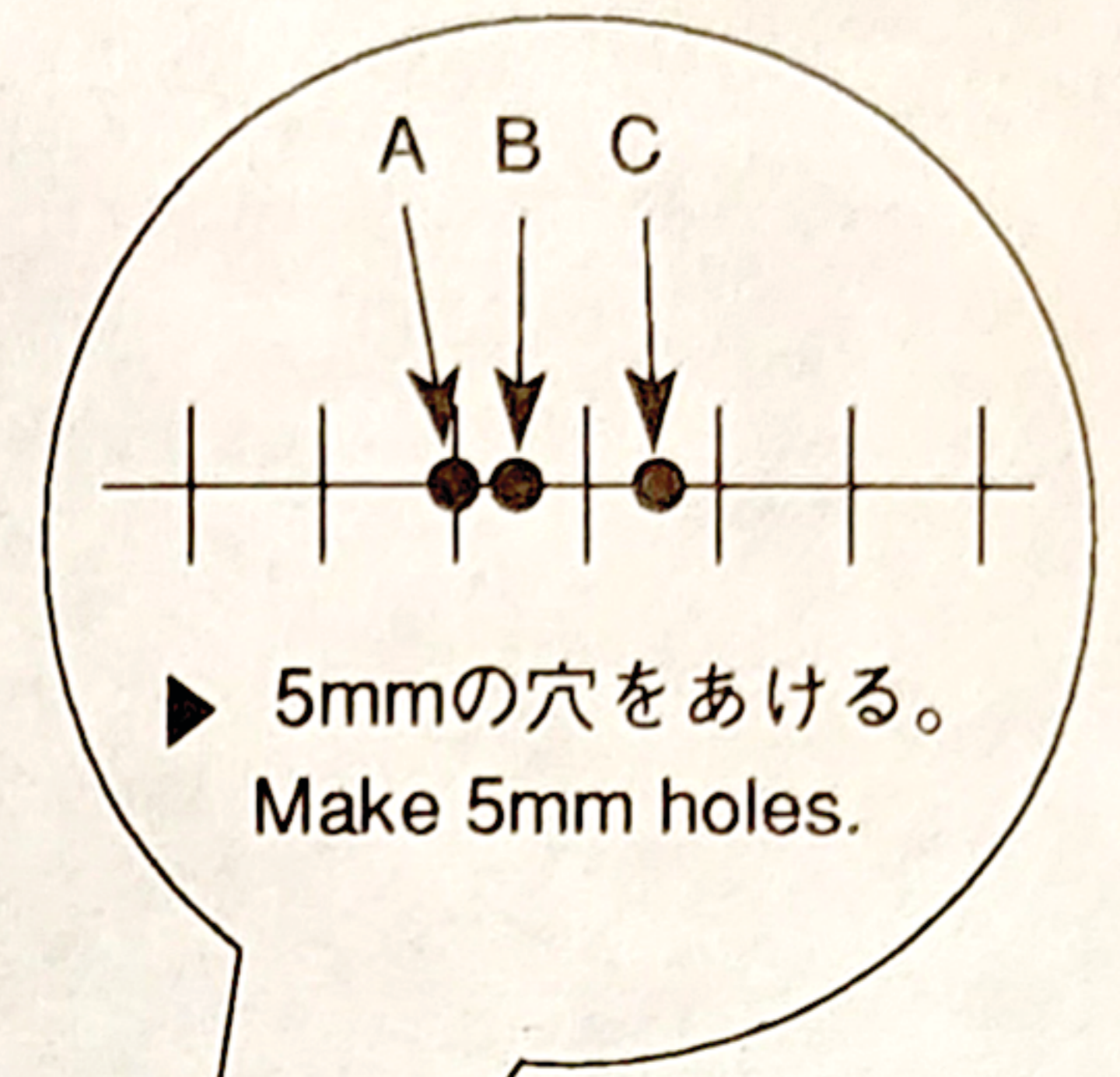
取扱説明書
INSTRUCTION SHEET
No. 39371

お買上げありがとうございます。ご使用前にこの説明書を良く読んで、正しくお使いください。
Thank you purchasing. Before using the rear wing set, please attentively read and follow the instructions on the sheet.

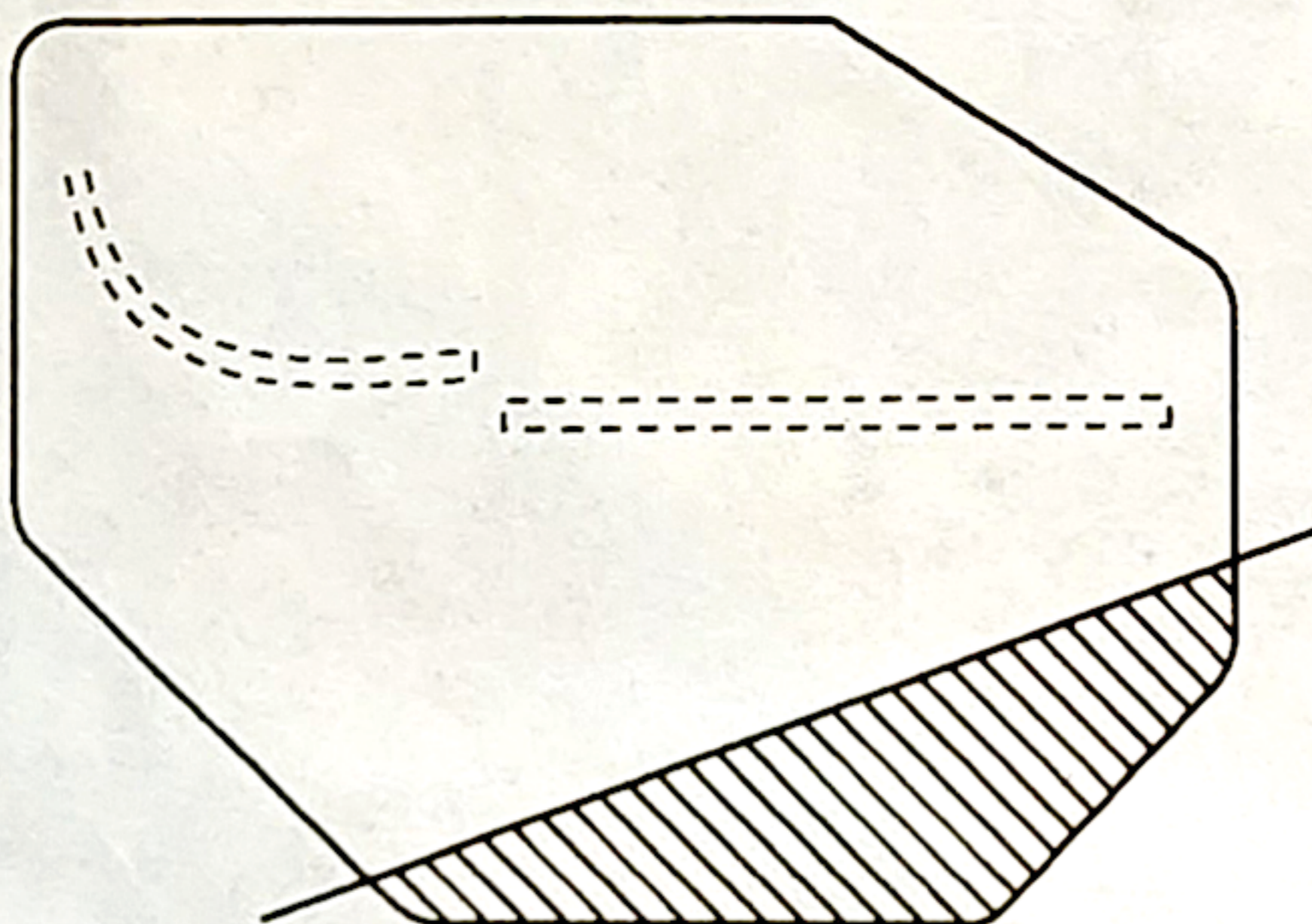
1 取付け穴の加工 TRIMMING THE ATTACHMENT HOLES:

ウイング裏面のマーク、又は目盛を利用して取付け穴をあけてください。
Refer to the marks or graduations on the wing's bottom surface in order to make holes.

- A: トライアンプ用
TRIUMPH
- B: レーザーZX-R用
LAZER ZX-R
- C: PRO-X用
PRO-X



2 サイドダムのカット TRIMMING THE SIDE DAMS.



- ▶ モデルによっては 部がタイヤに接触する場合があります。モデルに合わせてカットしてください。
Depending on the model, the shaded portion on side dam might contact the wheel. Attach the rear wing and decide whether or not trimming off the shaded portion is necessary.